

HD シリーズ 広角ハンド

リアクションなしのスムーズ移動。

特長

■爪の開き角度が180°。

ワークと爪との干渉がないので、侵入スペースが小さくてすみ、補助スライドの必要もありません。

■取付けが容易。

取付け面が3方向ありますので、あらゆる方向からの取付けが可能です。

■軽量でコンパクト。

ボディは軽量コンパクト。しかも強力な把持力を発揮します。

■ベアリング仕様を標準。

■開閉確認センサ。

シリーズの全機種種に2ヶ所のスイッチの取付けが可能です。



HD-3MS

型式表示方法

標準 ----- HD-3MS

オプション ----- HD - **3MS** - **ET3S2** - **FE** ----- HD-3MSに有接点スイッチが2ヶ付き、アルミボディを鉄に変更します。

大きさ	
記号	
3MS	
4MS	

センサ・個数			
記号	名称	記号	名称
ET3 ※	無接点3芯		
ET2 ※	無接点2芯		
S1	センサ1個		※専用金具を用いて取付可能です。
S2	センサ2個		

オプション			
記号	名称	記号	名称
NO	ノーマルオープン	SUA	オールステンレス
NC	ノーマルクローズ	T	耐熱
FE	鉄ボディ		
H	低油圧		
SU	鉄部ステンレス		

センサの仕様の詳細は ▶277P

オプションの仕様の詳細は ▶36P

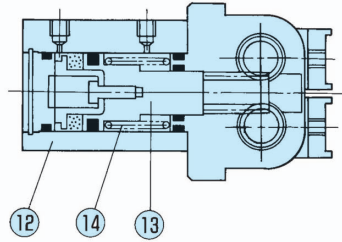
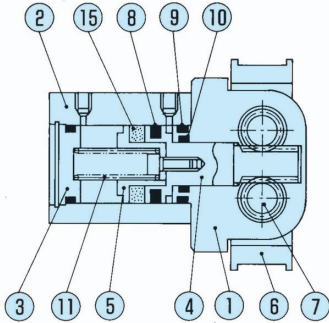
仕様

型 式	HD-3MS	HD-4MS
	外形図は ▶189P	外形図は ▶189P
駆動源	エア 0.3~0.7MPa	
潤滑	無給油またはタービン油1種 (ISOVG32)	
周囲温度 (°C)	5~60	
開き角度	0°~180°	
シリンダ径 (mm)	φ25	φ40
ロッド径 (mm)	φ14	φ16
内部容積 [往復] (cm ³ /回)	7.8	53.2
繰り返し精度 (mm)	±0.2	±0.1
本体質量 (kg)	0.6	2.40

内部構造図、パーツ・パッキンリスト

■標準（複動）・NOタイプ

■NCタイプ



■パーツリスト

No.	名称	材質	No.	名称	材質
1	ボディ	アルミ	9	シリンダシール	
2	シリンダ	アルミ	10	ロッドシール	
3	シリンダカバー	樹脂	11	NOスプリング	ステンレス線
4	ピストンA	ステンレス	12	NCシリンダ	アルミ
5	ピストンB	アルミ	13	NCピストン	ステンレス
6	マスタージョウ	炭素鋼	14	NCスプリング	ステンレス線
7	ピニオンギア	炭素鋼	15	磁石	
8	ピストンシール				

■パッキンリスト

No.	HD-3MS	HD-4MS
8	PSD-25	PSD-40
9	P-21	S-36 G-35
10	MYA-14	MYA-16

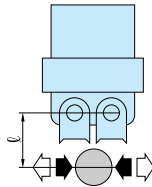
性能データ

■把持力

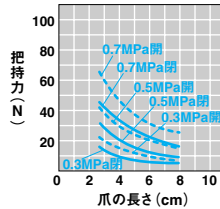
供給圧力別 (MPa) 時においてハンドの爪の長さ l における開方向、閉方向に作用する把持力を表します。

開方向 (⇐) -----

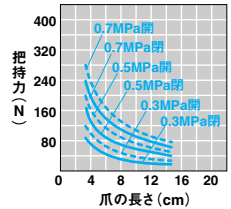
閉方向 (⇒) =====



■HD-3MS



■HD-4MS

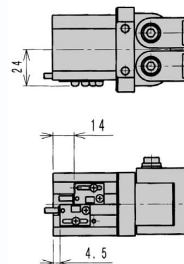
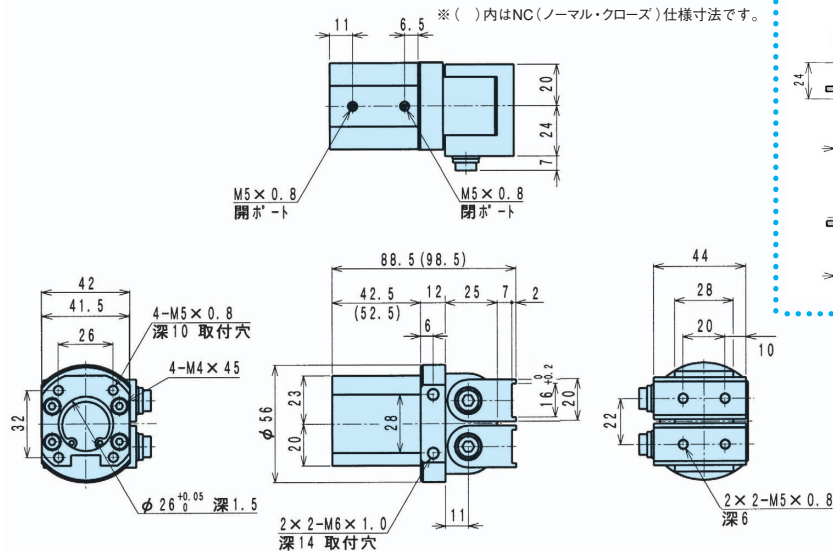


外形図

HD-3MS (最適把持力 20N~40N)

HD-3MS 標準・NO・NC

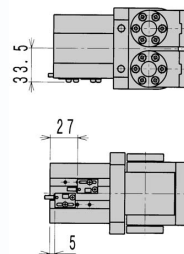
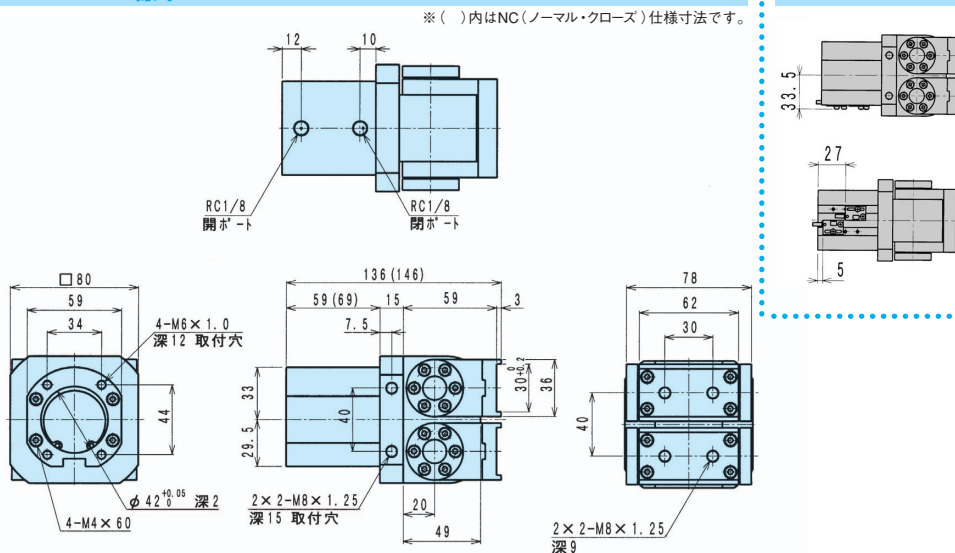
HD-3MS-E□S□




HD-4MS (最適把持力 50N~250N)

HD-4MS 標準・NO・NC

HD-4MS-E□S□



 CADデータ有り。お申し込みは **▶518P**