

広角180°開閉が可能な大把持力ハンド。

特長

■トグル機構により小型で強い把持力。

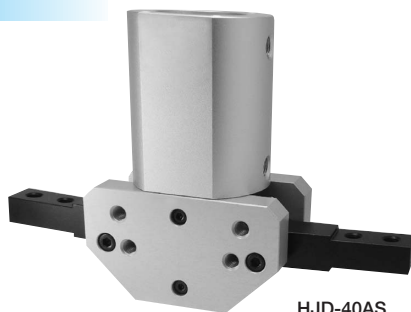
広角180°開閉でシンプルな動作可能。

■ピストンガイド採用。

ピストンの動作フラツキ防止することで繰り返し精度UP。

直接ピストンに負荷がかからず耐久性UP。

マスタージョウの外的負荷をガイドが受けるため、剛性UP。



HJD-40AS

ハンド

型式表示方法

標準 ----- HJD-32AS

オプション ----- HJD - **32AS** - **ET3** **S2**

大きさ	
記号	名称
32AS	
40AS	
50AS1	
63AS1	

センサ			
記号	名称	記号	名称
ET3 ^{※1}	無接点3芯	E25 ^{※2}	有接点2芯
ET3L ^{※2}	無接点3芯	E25L ^{※2}	有接点2芯
ET2 ^{※1}	無接点2芯	E40 ^{※2}	無接点3芯
ET2L ^{※2}	無接点2芯	E40L ^{※2}	無接点3芯
E24 ^{※2}	有接点2芯	E41 ^{※2}	無接点2芯
E24L ^{※2}	有接点2芯	E41L ^{※2}	無接点2芯

個数	
記号	名称
S1	センサ1個
S2	センサ2個

※1 HJD-32AS、40ASは専用金具を用いて取付可能
 ※2 HJD-50AS1、63AS1のみ
 センサの仕様の詳細は ▶277P

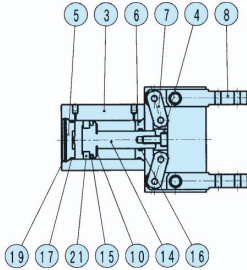
仕様

型式	HJD-32AS 外形図は ▶175P	HJD-40AS 外形図は ▶175P	HJD-50AS1 外形図は ▶176P	HJD-63AS1 外形図は ▶176P
駆動源	エア - 0.3~0.7MPa			
潤滑	無給油またはタービン油1種 (ISOVG32)			
周囲温度 (°C)	5~60			
開き角度	-4°~184°			
シリンダ径 (mm)	φ32	φ40	φ50	φ63
ロッド径 (mm)	φ14	φ16	φ20	φ20
内部容積 [往復] (cm ³ /回)	46.0	88.7	180.8	331.5
繰り返し精度 (mm)	±0.1			
本体質量 (kg)	1.03	1.58	2.67	3.97

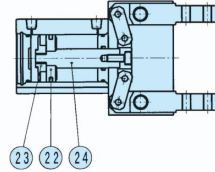
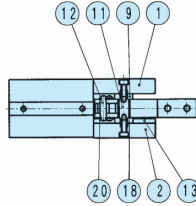
HJD-32AS/40AS/50AS1/63AS1

内部構造図、パーツ・パッキンリスト

■HJD-32AS



■HJD-40AS~63AS1



■パーツリスト

No.	名称	材質	No.	名称	材質	No.	名称	材質
1	ボディA	アルミ	9	カラー	炭素鋼	17	シリンダシール	
2	ボディB	アルミ	10	クッション		18	DUドライブアリング	
3	シリンダ	アルミ	11	支点軸	炭素鋼	19	C型止め輪	ステンレス
4	操作プレート	炭素鋼	12	作動軸	炭素鋼	20	E型止め輪	
5	シリンダカバー	アルミ	13	ガイドレール	炭素鋼	21	磁石	
6	ロッドカバー	アルミ	14	ピストン	アルミ/ステンレス	22	ピストンA	アルミ
7	リンク	炭素鋼	15	ピストンシール		23	ピストンB	ステンレス
8	マスタージョウ	炭素鋼	16	ロッドシール		24	ピストンロッド	ステンレス

■パッキンリスト

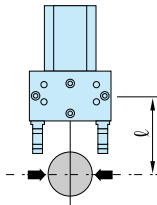
No.	HJD-32AS	HJD-40AS	HJD-50AS1	HJD-63AS1
15	PSD-32	PSD-40	PSD-50	PSD-63
16	MYA-14	MYA-16	MYA-20	MYA-20
17	S-29	S-36	S-46	S-60

性能データ

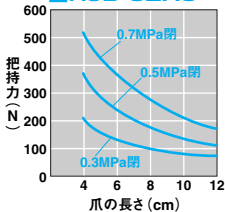
■把持力

供給圧力別 (MPa) 時において
ハンドの爪の長さ l における閉方向
に作用する把持力を表します。

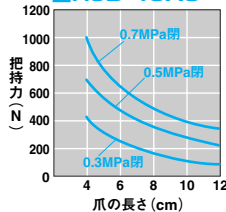
閉方向 (→)



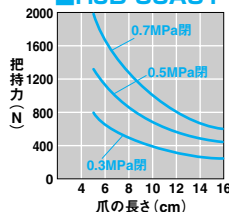
■HJD-32AS



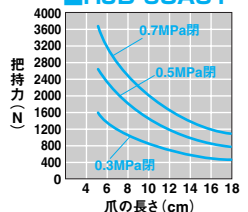
■HJD-40AS



■HJD-50AS1



■HJD-63AS1

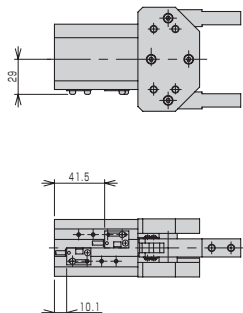
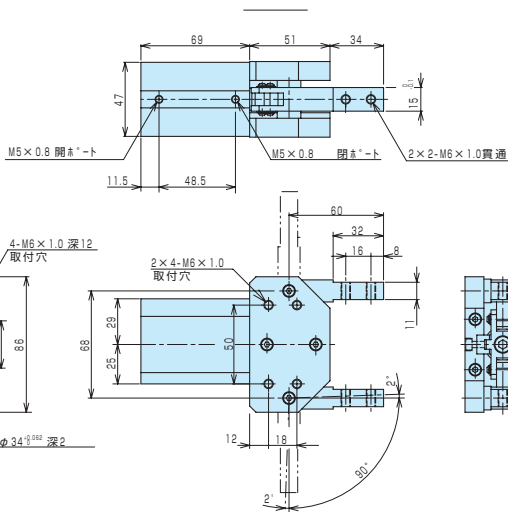


外形図

■HJD-32AS (最適把持力 100N~350N)

HJD-32AS 標準

HJD-32AS-E□S□

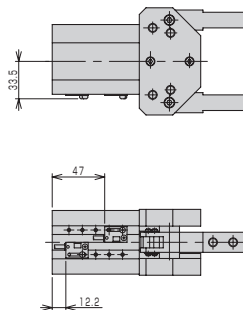
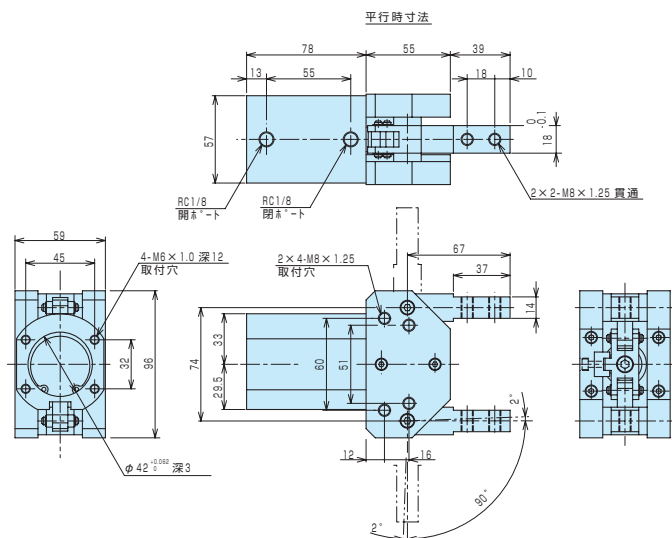


ハンド


■HJD-40AS (最適把持力 100N~650N)

HJD-40AS 標準

HJD-40AS-E□S□

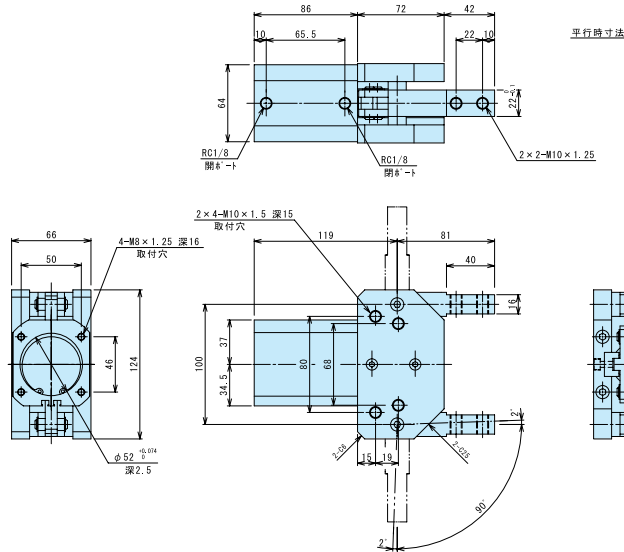


HJD-32AS/40AS/50AS1/63AS1

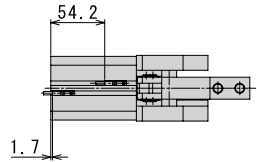
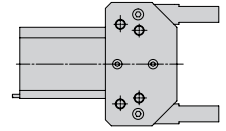
 CADデータ有り。お申し込みは **▶518P**

■HJD-50AS1 (最適把持力 300N~1200N)

HJD-50AS1 標準

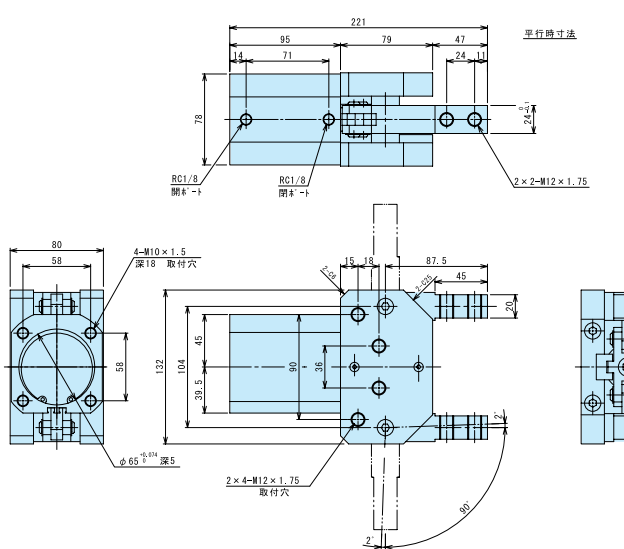


HJD-50AS1-E□S□

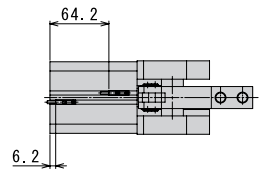
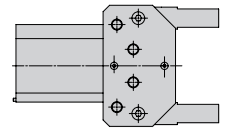


■HJD-63AS1 (最適把持力 500N~2500N)

HJD-63AS1 標準



HJD-63AS1-E□S□



ハンド